



BATTISTELLA®

MACCHINE PER STIRARE
IRONING EQUIPMENT

Manuale d'istruzioni e norme d'uso *Instructions and maintenance*

EOLO - ZEFFIRO

BATTISTELLA B.G. S.r.l.

Via Bessica, 219 36028 Rossano Veneto (VI) ITALY ☎ : +39-0424-549027
☎ : +39-0424-549007 🌐 : www.battistellag.it ✉ : info@battistellag.it

Questo manuale è di proprietà della BATTISTELLA B.G. S.r.l. Qualsiasi riproduzione è vietata. La Ditta si riserva il diritto di apportare modifiche ritenute opportune senza darne preavviso.

This manual is property of BATTISTELLA B.G. S.r.l. We reserve the right to make changes without notice. All rights reserved.

INDICE

1. CARATTERISTICHE DELLA MACCHINA	2
2. IMPORTANTE.....	3
3. APERTURA DELL'IMBALLO	3
4. ALLACCIAMENTO E ACCENSIONE	3
5. AVVERTENZE GENERALI.....	4
6. STIRATURA	5
7. BUON FUNZIONAMENTO	5
8. INTERVENTI E PICCOLE RIPARAZIONI.....	5
9. CHIUSURA DEL TAVOLO DA STIRO.....	5
10. RISCHI DI NATURA ELETTRICA.....	6
11. RISCHI DI NATURA MECCANICA	6
12. RISCHI DI NATURA TERMICA.....	7
13. IMBALLAGGIO, IMMAGAZZINAMENTO E TRASPORTO.....	7
14. CONDIZIONI DI GARANZIA.....	7
15. SMALTIMENTO.....	7

MANUALE D'ISTRUZIONI E NORME D'USO

EOLO - ZEFFIRO

Prima di mettere in funzione l'apparecchio leggere attentamente questo manuale ed attenersi scrupolosamente alle indicazioni specificate. Non utilizzare il prodotto in maniera difforme da quanto qui riportato.

1. CARATTERISTICHE DELLA MACCHINA

MODELLO:	EOLO	EOLO MAXI	ZEFFIRO
	<i>aspirante</i>	<i>aspirante maxi</i>	<i>aspir./soffiante</i>
ALIMENTAZIONE ELETTRICA:	230 V - 50/60 Hz	230 V - 50/60 Hz	230 V - 50/60 Hz
POTENZA INSTALLATA TOTALE:	2840 W (240W senza presa)	2873 W (273 W senza presa)	2840 W (240W senza presa)
POTENZA PIANO:	200 W	200 W	200 W
POTENZA MOTORE:	25 W	73 W	25 W
PESO:	19 kg.	20 kg.	19,5 kg.
DIMENSIONI D'INGOMBRO:	152x44x91 h.cm	152x44x91 h.cm	152x44x91 h.cm

MADE IN ITALY

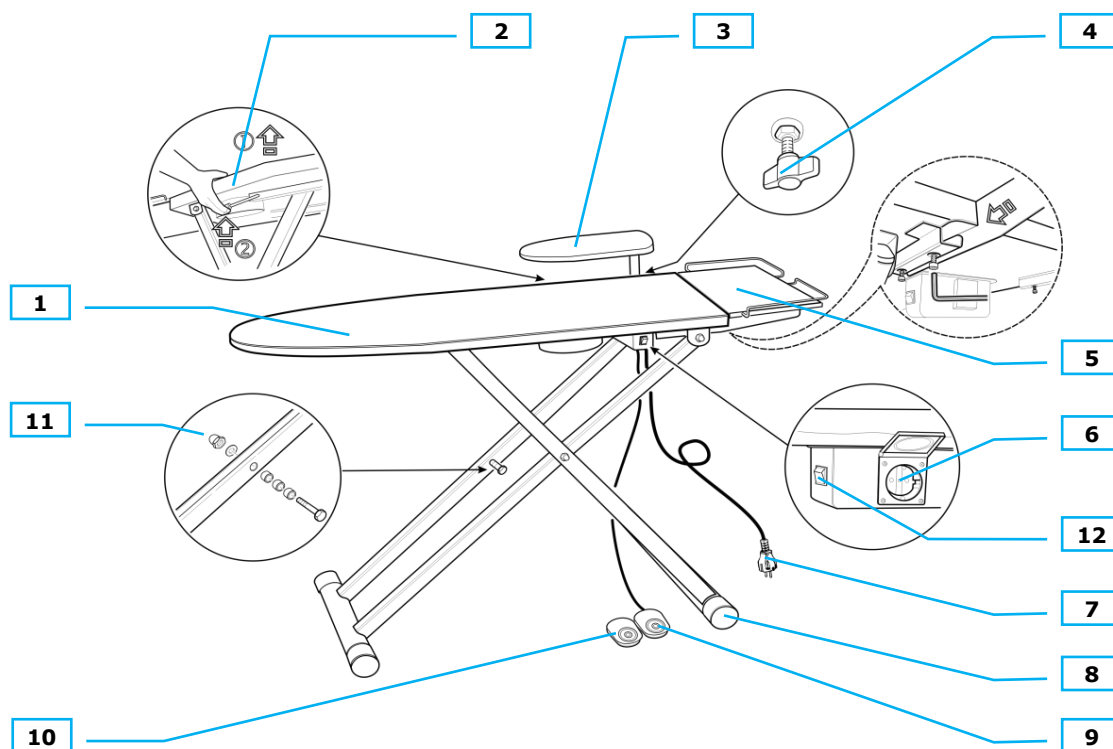


Fig. 1

LEGENDA

1- Tela piano stiro riscaldato (<i>Prontotop</i>)	7- Cavo elettrico
2- Leva di sgancio	8- Tappo gommato
3- Braccio stiro (accessorio)	9- Pedale aspirante
4- Pomello per fissaggio braccio	10- Pedale soffiante (solo Zeffiro)
5- Piano appoggio caldaia - poggia ferro	11- Fermo chiusura gambe
6- Presa alimentazione per generat. Vapore	12- Interruttore generale

2. IMPORTANTE



È compito dell'operatore osservare con attenzione i consigli forniti e le avvertenze qui di seguito riportate per meglio utilizzare e conservare la macchina ed evitare lesioni a persone o danni a cose.

Questo apparecchio non è adatto all'uso da parte di persone (inclusi i bambini) con capacità fisiche, sensoriali e mentali ridotte, o inesperte, a meno che non vengano supervisionate ed istruite nell'uso dell'apparecchio da una persona responsabile per la loro sicurezza. I bambini devono essere controllati per assicurarsi che non giochino con l'apparecchio.

Battistella declina ogni responsabilità in caso di incidenti derivanti da un utilizzo non conforme di questo apparecchio. L'uso conforme del prodotto è unicamente quello riportato nel presente libretto di istruzioni.

Ogni utilizzo diverso dalle presenti avvertenze invaliderà la garanzia.

Per rendere più evidenti i pericoli, sono posti nei punti critici della macchina, dei simboli adesivi il cui significato viene spiegato di seguito:

	Presenza di superfici calde. Pericolo di ustioni/scottature. Prestare attenzione.
	Presenza di tensioni elettriche pericolose. Pericolo di folgorazione. Prestare attenzione a non entrare in contatto con parti in tensione. Scollegare la macchina dalla rete elettrica prima di rimuovere i pannelli di protezione.

3. APERTURA DELL'IMBALLO

1. Aprire la scatola contenente l'EOLO/ZEFFIRO dalla parte contrassegnata con ALTO ↑, prendere il libretto delle istruzioni e leggerlo attentamente (custodire con cura questo libretto per ogni ulteriore consultazione).
2. Estrarre l'EOLO/ZEFFIRO dalla scatola (fig. 1).
3. Nei modelli provvisti, inserire il braccio stiro e bloccarlo avvitando il pomello per il fissaggio (fig. 1-4).

4. ALLACCIAMENTO E ACCENSIONE

1. Allacciare il cavo di alimentazione ad una presa di corrente protetta e adeguata alla potenza dell'EOLO/ZEFFIRO (si consiglia un interruttore magnetotermico differenziale da 16 A e Idn 30 mA).
2. Accendere l'interruttore generale (fig. 1-12). L'interruttore si illumina e il tavolo è pronto per stirare.

5. AVVERTENZE GENERALI

1. Evitare di collegare l'apparecchio a prese multiple e a prolunghe non adeguate alla sua potenza.
2. Il costruttore non può essere considerato responsabile per eventuali danni derivanti da usi impropri o da riparazione effettuate da personale non qualificato.
3. Il tavolo da stiro mod. EOLO/ZEFFIRO deve essere sempre messo in funzione solamente con l'asse aperto, qualsiasi altra posizione non è consentita per lo stiro.
4. In caso di guasto o malfunzionamento, spegnere l'apparecchio e non tentare mai di smontarlo, ma rivolgersi al costruttore o al servizio di assistenza tecnica.
5. L'apparecchio deve essere utilizzato e lasciato a riposo su una superficie piana e stabile, in un ambiente chiuso con temperatura compresa tra +10°C e +40°C. Non collocarlo all'aperto o esporlo all'azione degli agenti atmosferici.
6. L'utilizzatore non deve lasciare l'apparecchio senza sorveglianza, quando è allacciato alla rete elettrica.
7. Mai lasciare il ferro acceso sopra il piano da stiro o sopra i capi da stirare.
8. Mai utilizzare l'apparecchio senza la tela (Prontotop) nella sua corretta posizione.
9. Non appoggiare il ferro da stiro direttamente sul poggia ferro metallico dell'apparecchio (utilizzare sempre l'apposito tappetino in gomma).
10. Non avvicinare l'apparecchio, quando è in funzione, a parti termolabili o infiammabili.
11. Non lasciare indumenti sopra il tavolo da stiro quando è acceso in quanto si possono rovinare o bruciare.
12. Non sedersi sopra il tavolo da stiro e non appoggiarsi al braccio stiramaniche: il tavolo da stiro è stato studiato e costruito esclusivamente per stirare i capi di vestiario.
13. Non sostituire la spina del cavo di alimentazione.
14. Non spostare l'apparecchio durante il funzionamento.
15. Non staccare il cavo di alimentazione tirandolo, ma estrarre impugnando la spina per evitare danni alla presa e al cavo.
16. Non utilizzare l'apparecchio nelle immediate vicinanze di lavandini, vasche da bagno, docce o recipienti pieni d'acqua.
17. Prestare attenzione nel maneggiare la pedaliera di aspirazione. Per evitare di danneggiarla riporla sopra l'apparecchio al termine dello stiro o quando si intende spostare il tavolo da stiro (l'apparecchio deve essere freddo).
18. Scollegare sempre l'apparecchio dalla rete elettrica nel caso non sia utilizzato e prima di qualsiasi operazione di manutenzione e pulizia.
19. Spegnere sempre l'apparecchio attraverso l'apposito interruttore prima di scollegarlo dalla rete elettrica.
20. Svolgere completamente il cavo di alimentazione prima di collegarlo alla rete elettrica. Utilizzare il prodotto sempre con il cavo completamente svolto.
21. Tenere il cavo lontano da superfici calde ed evitare che venga schiacciato da porte o calpestato. Non avvolgere il cavo di alimentazione intorno all'apparecchio, in particolare se l'apparecchio è caldo.
22. Tenere lontano i bambini dalla macchina, sia quando è in funzione sia quando è spenta.
23. L'apparecchio è dotato di una presa per collegare eventuali generatori di vapore Battistella (fig. 1-6).
Su questa presa è possibile collegare esclusivamente i generatori Battistella modelli: Diana, Barbara (tutta la gamma), Luna, Opera, Saturnino (tutta la gamma), Stella, Vaporbaby (tutta la gamma), Vaporino (tutta la gamma).

6. STIRATURA

Il tavolo da stiro mod. EOLO/ZEFFIRO è dotato di aspirazione che serve per tenere il capo ben disteso, evita ristagni d'acqua sul tavolo ed elimina l'umidità presente nei tessuti durante la stiratura rendendo la stessa più facile e veloce.

Per la stiratura aprire l'asse e alzarlo (fig. 1-2) finché si raggiunge l'altezza desiderata. Il meccanismo di bloccaggio scatta ogni volta che si raggiunge una posizione di bloccaggio dell'altezza. Accendere l'interruttore generale.

Passare il ferro sugli indumenti, premendo ad intervalli il microinterruttore del ferro per far uscire il vapore e contemporaneamente schiacciare il pedale dell'aspirazione (fig. 1). Si consiglia di aspirare frequentemente e di tenere schiacciato il pedale dell'aspirazione qualche secondo in più rispetto al microinterruttore del ferro, per permettere al capo di asciugarsi.

Nel tavolo da stiro mod. ZEFFIRO è presente anche la funzione di soffiaggio per la stiratura di capi delicati e leggeri poiché permette di gonfiare i tessuti, sollevandoli dall'asse e di stirarli con il solo vapore senza la pressione del ferro.

7. BUON FUNZIONAMENTO

L'EOLO/ZEFFIRO è stato progettato e costruito per stirare capi di abbigliamento ad uso familiare.

Può lavorare un massimo di 20 ore settimanali (suddivise in più volte), con un massimo di 80 ore mensili.

8. INTERVENTI E PICCOLE RIPARAZIONI

1. È consigliato sostituire la tela (Prontotop):
 - ogni 400 ore di lavoro oppure al massimo ogni 6 mesi;
 - qualora l'aspirazione del tavolo non sia soddisfacente oppure si formino degli aloni/macchie d'acqua sul Prontotop. Gli aloni potrebbero formarsi anche nel caso in cui si utilizzi molto vapore e/o si aspiri poco (in questo caso diminuire il flusso vapore e aspirare maggiormente).L'operazione va eseguita con il tavolo da stiro spento e freddo (fig. 1).
N.B.: il Prontotop si può lavare 1 o 2 volte.
2. Se il cavo di alimentazione risulta danneggiato, provvedere alla sua immediata sostituzione. Il cavo è disponibile presso il costruttore o il servizio di assistenza tecnica. Non utilizzare l'apparecchio con il cavo danneggiato.

9. CHIUSURA DEL TAVOLO DA STIRO

Prima di chiudere e riporre il tavolo, staccare la spina dalla rete elettrica e accertarsi che il piano da stiro sia freddo.

Procedere poi nel seguente modo:

1. alzare leggermente il tavolo verso l'alto e schiacciare completamente la leva dell'asse (fig. 1-2). **ATTENZIONE:** la leva di sgancio è dotata di un dispositivo di sicurezza che impedisce alla stessa di venire premuta accidentalmente, quindi se

- prima non si alza leggermente il tavolo verso l'alto sarà impossibile riuscire a premere completamente la leva e quindi ad abbassare il tavolo;
2. accompagnare il tavolo da stiro verso terra fino alla sua completa chiusura.

N.B.: prestare attenzione che il cavo di alimentazione e il cavo del pedale non si danneggino o restino impigliati durante la chiusura.

Il tavolo da stiro può essere anche riposto in verticale (fig. 2), in tal caso procedere al montaggio del fermo di chiusura gambe (fig. 1-11).

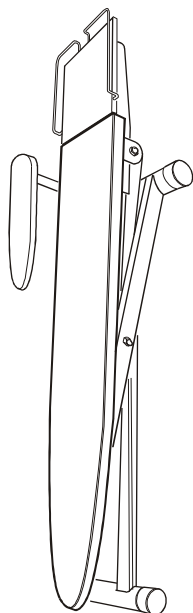


Fig. 2

10. RISCHI DI NATURA ELETTRICA

L'operatore deve prestare attenzione alle seguenti situazioni definite pericolose dal punto di vista elettrico:

1. quando interviene l'interruttore differenziale (salvavita) nel momento in cui si accende l'apparecchio;
2. quando si usa il tavolo da stiro mod. EOLO/ZEFFIRO durante un temporale;
3. quando si usa il tavolo senza adeguate protezioni ai piedi (senza scarpe...) o con le mani o i piedi bagnati;
4. quando risultano danneggiati i cavi elettrici;
5. quando il cavo di alimentazione o quello della pedaliera di aspirazione toccano parti calde dell'apparecchio.

11. RISCHI DI NATURA MECCANICA

L'operatore deve prestare attenzione alle seguenti situazioni definite pericolose dal punto di vista meccanico:

1. quando si usa il tavolo da stiro mod. EOLO/ZEFFIRO al di fuori della normale stiratura.

12. RISCHI DI NATURA TERMICA

Alcune parti dell'apparecchio possono diventare estremamente calde: porre molta cautela durante l'uso e disinserire l'alimentazione quando non lo si utilizza. E' consigliato inoltre lasciar raffreddare l'apparecchio prima di procedere alla pulizia dello stesso.

13. IMBALLAGGIO, IMMAGAZZINAMENTO E TRASPORTO

Il tavolo da stiro mod. EOLO/ZEFFIRO può essere imballato con cellophane o in una scatola di cartone che non può essere capovolta.

Non essendo un imballo rigido, è poco resistente agli urti (Materiale fragile), porre quindi la massima attenzione nel maneggiare l'apparecchio imballato, non usarlo come sgabello o come punto d'appoggio.

Gli elementi dell'imballaggio (sacchetti in plastica, scatole, polistirolo espanso ecc..) non devono essere lasciati alla portata dei bambini in quanto potenziali fonti di pericolo.

Per i centri autorizzati alla rivendita: si raccomanda di non sovrapporre le scatole e di immagazzinare le stesse in un luogo asciutto con l'apertura verso l'alto ↑.

14. CONDIZIONI DI GARANZIA

La garanzia del costruttore decade:

- in caso di riparazioni effettuate da parte di personale o centro di assistenza non autorizzato;
- per l'inosservanza totale o parziale delle istruzioni contenute nel presente manuale;
- per cattiva conservazione, mancata manutenzione/pulizia o errato montaggio;
- quando ci sono danni causati dal cliente;
- quando ci sono guasti o danni che non derivano da un difetto di fabbricazione;
- quando ci sono danni che derivano da caso fortuito (incendi, cortocircuiti) o da fatto imputabile a terzi (manomissioni);
- quando si utilizza l'apparecchio per un uso diverso da quello specificato nel presente manuale;
- quando si utilizzano ricambi o accessori non originali, modificati o non adatti all'apparecchio.

15. SMALTIMENTO



Ai sensi dell'art. 26 del D. Lgs. 14 Marzo 2014 nr. 49 "attuazione della direttiva 2012/19/UE sui rifiuti da apparecchiature elettriche ed elettroniche", non smaltire l'apparecchio insieme ai rifiuti urbani misti.

Questo prodotto è conforme alla direttiva 2011/65/UE, relativa alla restrizione dell'uso di determinate sostanze pericolose nelle apparecchiature elettriche ed elettroniche.

Il simbolo del cassonetto barrato riportato sull'apparecchiatura indica che il prodotto, alla fine della propria vita utile, deve essere raccolto separatamente dagli altri rifiuti.

L'utente finale dovrà conferire l'apparecchiatura giunta a fine vita agli idonei centri di raccolta differenziata dei rifiuti elettronici ed elettrotecnici, oppure riconsegnarla al

rivenditore al momento dell'acquisto di una nuova apparecchiatura di tipo equivalente, in ragione di uno a uno.

L'adeguata raccolta differenziata per l'avvio successivo dell'apparecchiatura dismessa al riciclaggio, al trattamento e/o allo smaltimento ambientalmente compatibile contribuisce ad evitare possibili effetti negativi sull'ambiente e sulla salute e favorisce il riciclo dei materiali di cui è composta l'apparecchiatura.

Lo smaltimento abusivo del prodotto da parte dell'utente comporta l'applicazione delle sanzioni amministrative previste dalla normativa vigente.

Ogni acquisto di prodotti BATTISTELLA in Italia è sottoposto alle seguenti limitazioni:

- ❖ La **Battistella B.G. S.r.l** garantisce che la macchina, correttamente montata e usata, funzionerà in sostanziale conformità con il manuale. Ogni garanzia implicita sulla macchina è limitata ai termini di legge dalla data di acquisto.
- ❖ **Esclusione di responsabilità per danni indiretti:** In nessun caso la **Battistella B.G. S.r.l** sarà responsabile per i danni (inclusi senza limitazioni, il danno indiretto per perdita o mancato guadagno, interruzione dell'attività, o altre perdite economiche), derivanti dall'uso della macchina Battistella, anche nel caso che la **Battistella B.G. S.r.l** sia stata avvertita dell'eventuale possibilità di tali danni.

Chiunque desideri porre ulteriori quesiti e specifiche domande riguardanti questo manuale può contattare la **Battistella B.G. S.r.l** o rivolgersi al rivenditore responsabile della vendita dei nostri prodotti.

INSTRUCTIONS AND MAINTENANCE MANUAL

EOLO - ZEFFIRO

**Read the instructions carefully before operating.
Don't use the machine differently from following description.**

1. SPECIFICATIONS

MODEL:	EOLO <i>vacuum</i>	EOLO MAXI <i>vacuum maxi</i>	ZEFFIRO <i>vacuum+blowing</i>
POWER SUPPLY:	230 V - 50/60 Hz	230 V - 50/60 Hz	230 V - 50/60 Hz
TOTAL INSTALLED POWER:	240 W	273 W	240 W
BOARD POWER:	200 W	200 W	200 W
VACUUM/BLOWING POWER:	25 W	73 W	25 W
WEIGHT:	19 kg.	20 kg.	19,5 kg.
OVERALL DIMENSIONS:	152x44x91 h.cm	152x44x91 h.cm	152x44x91 h.cm

MADE IN ITALY

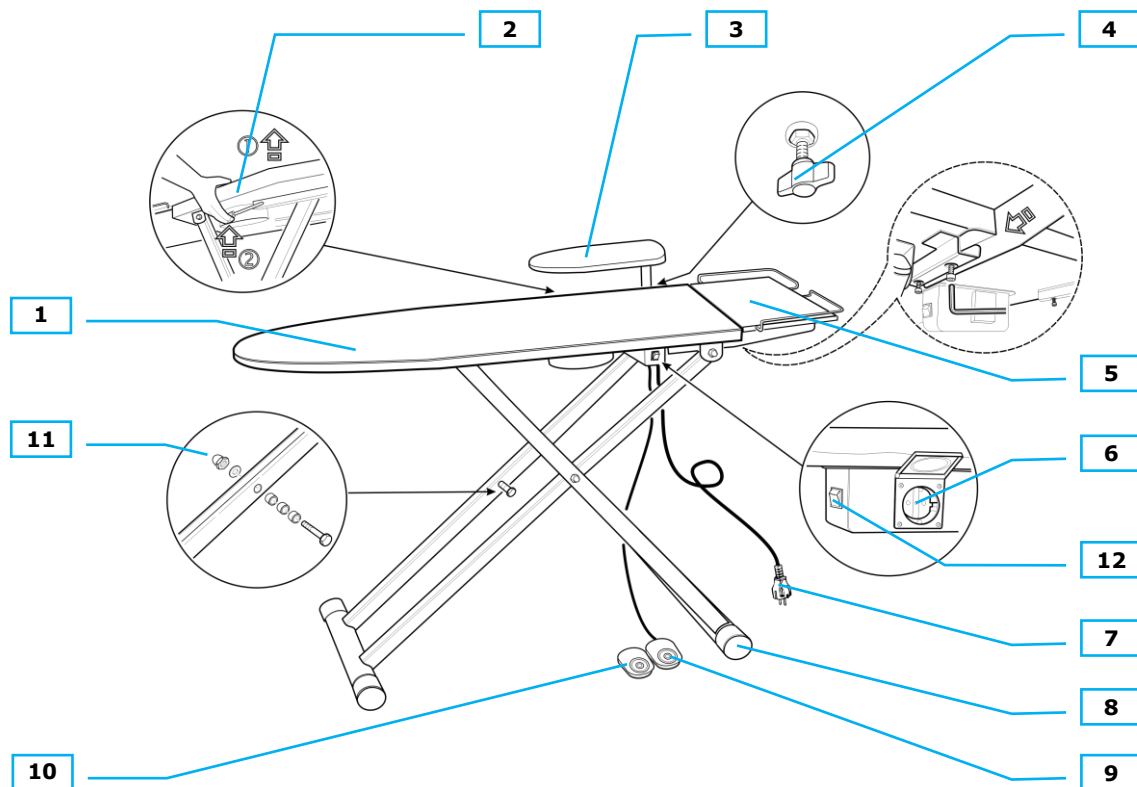


Fig. 1

LEGEND


1- Ironing board cover (<i>Prontotop</i>)	7- Electric cable
2- Releasing lever	8- Rubber cap
3- Ironing arm vacuum or blowing (optional)	9- Vacuum pedal Eolo + Zeffiro
4- Knob to fix ironing arm	10- Blowing pedal (for Zeffiro)
5- Boiler stand - iron rest	11- Leg closing lock
6- Power socket	12- Main switch

2. IMPORTANT

The operator has to pay attention to follow the suggestions and instructions written in this manual to better use and preserve the machine and avoid injuries to people or things.

This ironing board is not suitable for people (children included) with physical or mental handicaps or inexperienced persons, unless they are instructed by a person who takes the responsibility for their safety. Children must not play with the ironing board.

3. OPENING OF PACKAGE

1. Open the box containing the EOLO/ZEFFIRO from the side marked , take out the instructions manual and read it very carefully (carefully guard this booklet for further consultation).
2. Remove EOLO/ZEFFIRO from the box (fig. 1).
3. For models equipped with sleeve ironing arm, assemble the arm and fix it to the board by screwing the respective knob (fig. 1-4).

4. CONNECTION AND STARTING

1. Insert the plug into a protected electrical socket suitable to EOLO/ZEFFIRO power (it is recommended an earth protector magneto-thermic switch 16 A Idn 30 mA).
2. Turn on the main switch (fig. 1-12). The switch lights up and the ironing board is ready to iron.

5. GENERAL WARNINGS

1. Avoid connecting the device to multiple sockets or extensions which are not suitable to its power
2. Always keep children away from EOLO/ZEFFIRO, whether it is switched on or off.
3. Place the equipment on a steady surface indoor with a temperature between +10°C and +40°C. Do not position the EOLO/ZEFFIRO outside or expose it to the action of the atmospheric agents.
4. Never leave garments on the board when it is switched on and unattended because they might get spoilt or even burnt.
5. Never use EOLO/ZEFFIRO without the cover (Prontotop) properly positioned.
6. Always use the ironing board mod. EOLO/ZEFFIRO only when it is correctly opened. No other position is allowed for ironing.
7. The operator must never leave the ironing board unattended when plugged into the mains.
8. Never leave the iron on the board or on the garments when it is switched on.
9. Do not place the iron directly on the metal part of the iron rest (always use proper rubber rest).
10. Do not sit on the board and nor lean against the sleeve arm: the ironing board EOLO/ZEFFIRO has been specifically designed for ironing of garments.
11. When in use, do not bring it near inflammable or thermo-labile parts.
12. Pay attention when handling the vacuum pedal. In order not to damage it place it on top of the ironing board once ironing is finished, or upon moving the board (EOLO/ZEFFIRO must be cold).

13. Always switch off the machine through the specific switch before to disconnect it from the electricity grid.
14. Always disconnect the plug from the socket when the equipment is not in use and before any maintenance or cleaning operation.
15. Keep the electric wire away from hot surfaces and avoid squeeze it under doors or step on it. Do not roll up the electric wire around the machine, especially when the equipment is hot.

6. IRONING

The ironing board mod. EOLO/ZEFFIRO is equipped with vacuum function which helps to keep the garments stretched and eliminates any humidity making the ironing easier and faster.

Open the ironing board and set it at the desired height (fig. 1-2). The lock off mechanism springs every time the board reach a position of height. Turn on the main switch.

Run the iron on garments, pressing the micro-switch of the iron for steam and the vacuum pedal at the same time (fig. 1). We suggest you to press the pedal a bit longer than the micro-switch in order to dry the garment.

The ironing board mod. ZEFFIRO is equipped also with blowing function for the ironing of delicate and light garments because it allows to lift them from the board and to iron them only with the steam without the pressure of the iron.

The ironing board is also supplied with a socket to attach a steam generator (fig. 1-6).

7. GOOD FUNCTIONING

EOLO/ZEFFIRO was designed for the ironing of domestic garments.

It can be used maximum 20 hrs. per week or 80 hrs. per month (subdivided in many times).

8. INTERVENTIONS AND SMALL REPAIRS

1. It is recommended to replace the cover (Prontotop):
 - every 400 hrs. of operation or maximum every 6 months;
 - when the vacuum of the board is unsatisfactory or if stains appear on it. Stains may appear if too much steam is used and/or if vacuum function is not used enough (in this case reduce steam flow and use more vacuum).
This operation must be carried out with EOLO/ZEFFIRO switched off and cold (fig. 1).
N.B.: the Prontotop can be washed 1-2 times.
2. If the electric cable is damaged, replace it immediately. The wire is supplied by the manufacturer or authorized service centres. Do not use the machine with the damaged electric cable.

9. CLOSING OF THE IRONING BOARD

Before closing and stowing away the ironing board, disconnect the plug and be sure the board is cold.

Once this is done, proceed as follows:

1. slightly lift the ironing board and press the lever of the board (fig. 1-2).
ATTENTION: the "releasing lever" is equipped with a safety device which avoids accidental pressing of it. It is therefore necessary to lift the board before pressing the lever;
2. gently lower the ironing board until it is completely closed.

N.B. check that the electric cable or pedal cable do not get caught inside the board while closing it.

The ironing board may be stowed away in vertical position (fig. 2).

In this case it is necessary to assemble the "leg closing lock" as shown in fig. 1-11.

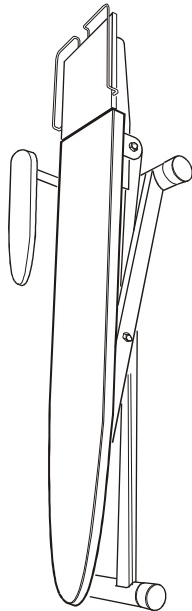


Fig. 2

10. ELECTRICAL RISKS

The following situations are considered electrical risks, as they may be dangerous for the operator:

1. when earth protector switch is activated upon turning on the main switch;
2. using EOLO/ZEFFIRO during thunderstorms;
3. using EOLO/ZEFFIRO without proper protection for feet (without shoes...) or with wet hands or feet;
4. damaged electrical cables;
5. be sure that the electric cable or pedal cable do not touch any hot surfaces.

11. MECHANICAL RISKS

The following situations are considered mechanical risks, as they may be dangerous for the operator:

1. using EOLO/ZEFFIRO for purposes other than ironing.

12. THERMAL RISKS

The ironing board can become extremely hot: use it very carefully and disconnect the plug when not in use.


It is advisable to proceed with the cleaning of the machine only when it cools down.

13. PACKING, STORAGE AND TRANSPORT

The ironing board mod. EOLO/ZEFFIRO can be packed with cellophane or in a cardboard box which cannot be turned upside down.

As this is not a stiff package it is not shock-resistant. We therefore suggest to handle the box with utmost care and not to use it as a stool or support.

Keep away from children the parts of the packing (plastic bags, boxes, polystyrene etc..) because they can be dangerous.

For authorized distributors and resellers: do not store the boxes one on top of another and keep them dry, paying attention to store them with  upwards (Handle with care).

14. WARRANTY

Warranty does not apply to damage resulting from:

- tampering with the machine or repairs carried out by non-authorized personnel;
- total or partial inobservance of the instructions contained in this manual;
- improper maintenance or wrong assembly/connection;
- use of non-original spare parts;
- use of the machine for purposes other than those written in this manual.

15. DISPOSAL



According to the directive 2012/19/UE on waste of electrical and electronic equipment, do not treat this product as household waste.

This appliance is marked according to the directive 2011/65/UE on restriction of use of specific dangerous substances in electrical and electronic equipment.

This symbol on the product or on its packaging indicates that this product shall not be treated as household waste. Instead it shall be handed over to the applicable collection point for the recycling of electrical and

electronic equipment.

Ensuring this product is disposed of correctly will help prevent potential negative consequences for the environment and human health which could otherwise be caused by inappropriate waste handling of this product. The recycling of materials will help to conserve natural resources.

The abusive disposal of the product by the user may lead to administrative sanctions.

~~~~~  
**Every product manufactured by BATTISTELLA B.G. S.r.l. is subject to the following limitations:**

- ❖ **BATTISTELLA B.G. S.r.l.** assures that this machine, correctly installed and used, works according to this instruction book. Each implicit warranty is limited by law as from purchase date.
- ❖ **Declination of responsibility for consequential damages: BATTISTELLA B.G. S.r.l.** will never take the responsibility for any damage (included, without any limitation, consequential damages due to loss or no profit, cutback or any other economical loss) deriving from the use of a BATTISTELLA machine, even in case the Company had been previously informed of such possibility.

Should you need **further information** about this instruction book, please contact **BATTISTELLA B.G. S.r.l.** or the dealer who sold you the machine.

~~~~~